

IP típusú végálláskapcsolók

ALKALMAZÁS

Az IPM típusú végállás kapcsolók kompakt, könnyen kezelhető kiegészítői pillangószelepek és gömbcsapok pneumatikus végrehajtóinak. Ezt elsősorban a VDE/VDI ajánlásokhoz igazodó csatlakozó felületeknek és az alkalmazott kapcsoló elemeknek köszönheti.

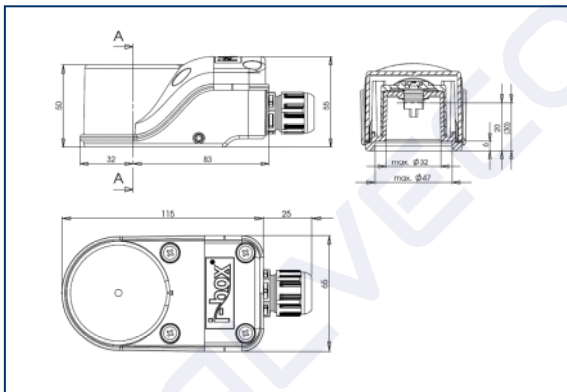
MŰSZAKI ADATOK

- IP 66/67 környezeti védelem (IEC 529).
- 3D vizuális helyzetjelző, átlátszó polikarbonát fedéllel
- Standard 2 db, segédeszköz nélkül, egymástól függetlenül beállítható kapcsoló
- Extra sorkapocs útváltószelephez
- A rozsdamentes tengely
- A fedél UV-álló polycarbonát
- Robbanásveszélyes környezetbe EEx ia elemekkel is
- Opciók mechanikus SPDT vagy DPDT kivitel, aranyérintkezők, SPDT vagy DPDT kivitel, induktív kijel-zőkkel (NAMUR, PNP/NPN).
- M20x1,5 kábel tömszelence nyílás, menettel.
- SIL 1-3, IEC 61508:2010
- Felfogató furatok: 80 x 30x20 / 80x30x30



HŐMÉRSÉKLETTARTOMÁNY: -20 C° ... +80 C°

MÉRETEK



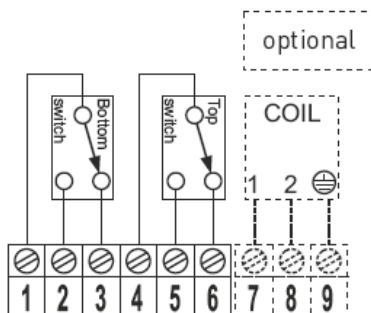
JELÖLÉS

IP□□ - 01 - □□□ - □
A B C D E F

- A..... Kapcsoló darabszám (1 vagy 2 db)
 B..... Kapcsolótípus M ...mechanikus
 I ...induktív
 01 Felfogató furat kiosztás (80x30x20 / 80x30x30)
 C D E... Kapcsoló típusa
 - Cherry D44X, 10A(250VAC), 2,5A(24VDC),SPDT
 G : Cherry D41X, 10A(250VAC), 2,5A(24VDC),SPDT 488:
 Crouzet, 83161.801
 (Induktív kapcsolók külön lapon)
 F.....OPCIÓK

További kialakítások egyedi igények szerint!

Bekötési diagram:



IP_2023_VC_01