

## RC 200 pneumatikus forgatóművek

Társaságunk szakemberei harmadik évtizede szállítják, szerelik össze különböző szerelvényekkel és ha szükséges javítják, felújítják az RC 200 pneumatikus hajtásokat. Ezek a szinte elnyúlhatatlan, extrém megbízhatóságú pneumatikus forgatóművek kiválóan teljesítenek gömbcsapok, pillangószelepek működtetésében. Teljesítményük leginkább szabályozó szerelvények működtetésekor és nagy, időegységre jutó működési számnál szembe tűnnek. A legnagyobb számú, felújítás nélkül működő RC 200 forgatóművet 2,3 millió ciklus után javítottuk.

### Főbb műszaki szabványok, adatok

**Nyomaték tartomány:** 5...4450 Nm

#### Hőmérséklet tartomány

Standard: -20 °C to +80 °C / -5 °F to +175 °F

Alacsony: -40 °C to +60 °C / -40 °F to +140 °F

Magas: 0 °C to +150 °C / +30 °F to +300 °F

#### RC 200 általános szabványok:

Útváltószelep csatlakozás: NAMUR

Kiegészítő egységek: VDI / VDE 3845, NAMUR

Szelepcsatlakozás: lyukkör, központosítás

ISO 5211, DIN 3337, NAMUR

#### Meghajtó tengely:

ISO 5211 /90° és DIN 79 / 45° és NAMUR

RC200 CE-jelölés PED és ATEX. szerint

#### Safety Integrated Level

SIL 2. és SIL 3. tanúsítvány

#### Működtető nyomástartomány

RC 200 - DA: 2 - 10 bar / 30 - 145 psi

RC 200 - SR: 2 - 10 bar / 30 - 145 psi

#### Különleges korrózióvédelem

RCT „hard-anodized”, epoxy bevonatos

Különleges kivitelek vevői specifikáció alapján.

Saválló csavarok és tengelyek

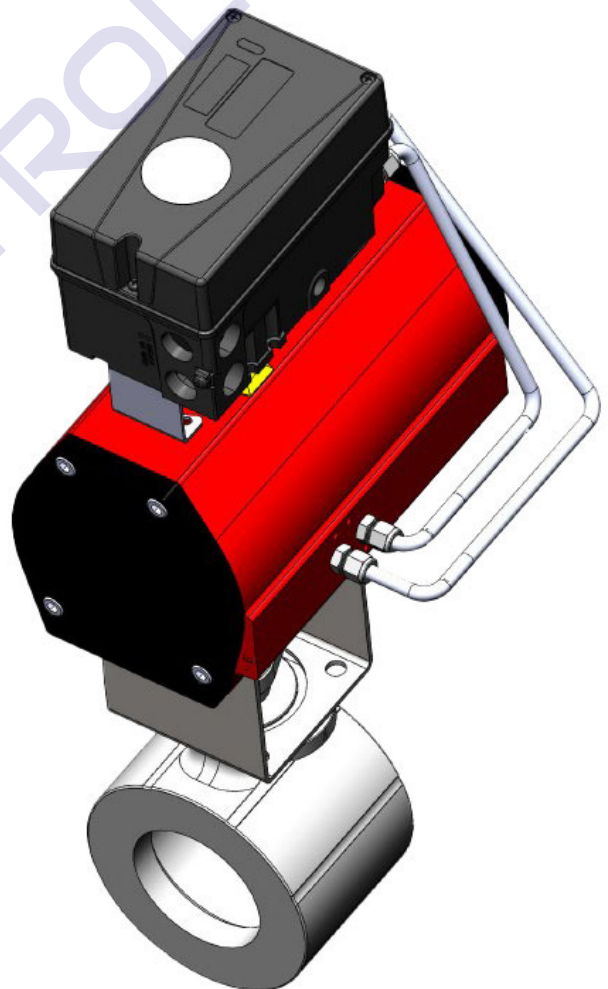
(standard RC 210 – 260 méreteknél)

#### Működtető közeg

levegő, inert gázok (nem-veszélyes fluidumok, 2. csoport) PED 97/23/EC) direktíva szerint.

RC 200 pneu. hajtások kialakítása víz illetve

olaj meghajtó közegre is: 2 - 10 bar / 30 - 145psi



**[Méretek, nyomatékok ide kattintva érhetők el!](#)**

### VALVECONTROL KFT

Head office: H-2800 Tatabánya Komáromi út 3. fszt. 1 /

Warehouse: H-2800 Tatabánya Vértanúk tere 8.

Phone.: +36 30 9472952 / E-mail: [bagics.laszlo@valvecontrol.hu](mailto:bagics.laszlo@valvecontrol.hu)

Tax Nr.: 13598657-2-11